

Technical specifications

VW Delivery 11.180



Caminhões
Ônibus



VW Delivery 11.180

Fabricante y modelo	Cummins / ISF 3.8l
Nº de cilindros / Cilindrada (cm³)	4 / 3.800
Potencia neta máx. - cv (kw) @ rpm (*)	175 / (130) @ 2.600
Par motor neto máx. - kgfm (Nm) @ rpm (*)	600 @ 1.100 - 1.700
Sistema de inyección	Common rail
Norma de emisiones	Euro 5
Tecnología de emisiones	SCR

Fabricante y modelo	Eaton / ESO 6106
Accionamiento	Manual / a cables
Nº de marchas	6 adelante (sincronizadas) y 1 reversa
Relación de transmisión:1ª / Última	6,19:1/ 0,78:1
Reversa	5,69:1
Tracción	4 x 2

Fabricante / Tipo	Valeo / monodisco, revestimiento orgánico
Diámetro del disco (mm)	362

Fabricante / Modelo	Dana SA036S
---------------------	-------------

Fabricante / Modelo	DANA / S-130
Relación de reducción	4,10:1(opc) / 4,30:1 (std)

Delantera	Muelles parabólicas, amortiguadores hidráulicos telescópicos de doble acción
Trasera	Eje rígido (hotchkiss), muelles parabólicas con doble etapa, amortiguadores hidráulicos de doble acción.

Tipo	Chasis modular con largueros simple, con drop y perfil "U" constante en la plataforma de carga
Material de los largueros	LN500

Llantas	6,75J X 17,5"
Neumáticos	215/75R17.5

Freno de servicio	Aire, tambor en las ruedas delanteras y traseras, con ABS + CBD
Freno de Estacionamiento	Cámara de muelle acumulador

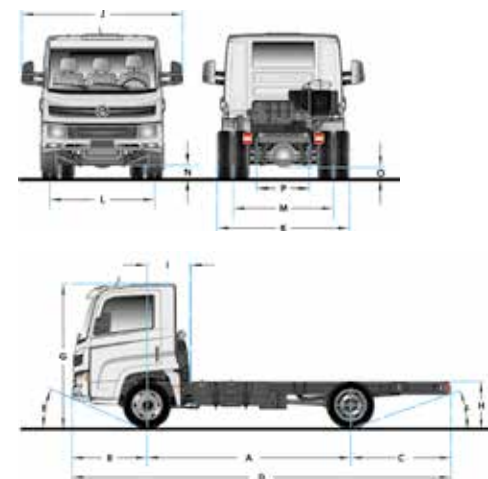
Tensión nominal	24V
Batería	2x (12V - 100Ah)
Alternador	80A - 28V

Tanque de combustible / material	150 (std) / 80 (opc) - Plástico
----------------------------------	---------------------------------

Distancia entre ejes	A	3.400 / 4.000 / 4.400 / 4.600
Voladizo delantero	B	1.260
Voladizo trasero	C	1.625 / 1.275 / 2.125 / 2.625
Largo total	D	6.285 / 6.535 / 7.785 / 8.485
Ángulo de entrada	E	20.8
Ángulo de salida	F	19,55 / 24,8 / 15 / 12,2
Altura de la Cabina	G	2.452
Altura de la plataforma de carga	H	879
Distancia Mínima del eje delantero e implemento	I	725
Ancho de vía delantera	J	2.120
Ancho de vía trasera	K	1.976
Rasero delantero	L	1.783
Rasero Trasero	M	1.671
Vano libre delantero	N	201
Vano libre trasero	O	168
Distancia entre largueros	P	862
Diámetro de giro (m)		14,0 / 14,6 / 16,5 / 17,3

Peso en orden de marcha (Total)	3.200 / 3.250 / 3.300 / 3.350 / 3.400
Eje delantero	2.000 / 2.050 / 2.050 / 2.200 / 2.200
Eje trasero	1.200 / 1.200 / 1.250 / 1.150 / 1.200
Capacidad técnica (Total)	10.700
Eje delantero	3.600
Eje trasero	7.100
Peso Bruto Vehicular (PBV) homologado	10.700
Peso Bruto Vehicular Combinado (PBVC)	10.700
Capacidad máxima de tracción (CMT)	13.200
Capacidad máxima de carga útil + carrocería	7.450 / 7.400 / 7.350 / 7.300

Relación de reducción del eje trasero	4,10:1 (opc)	4,30:1
Velocidad máxima (km/h)	125	125
Capacidad de rampa en PBV (%)	40	40
Partida en rampa en PBV (%)	25	25



Caminhões e Ônibus

